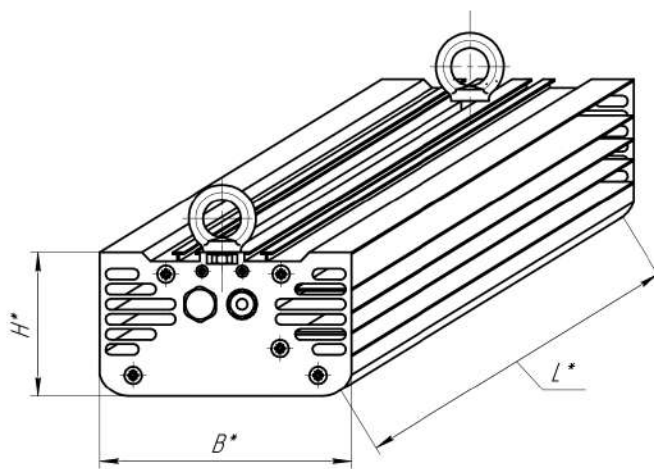


Светильники светодиодные промышленные серии
BLIXT UNIVERSAL



Модификация	Мощность, Вт	Длина, L*	Ширина, B*	Высота, H*
60-9000	60	290	124	67
80-12000	80	520	124	67
120-18000	120	520	124	67
160-21000	120	500	194	71

- Промышленный универсальный светильник
- Корпус: анодированный алюминий
- Крепление: подвесное/поворотный кронштейн
- *Габаритные размеры по желанию заказчика

Изм. Лист	№ докум.	Подп.	Дата	Светильник светодиодный	Лист	Масса	Масштаб
Разработ.	Евстигнеев						15
Проект.	Крестьянин				Лист 11	Листов 32	
Инженер.	Перминав				ПИК		
Чтб.					Формат А3		

Копировал

Формат А3

Изд. 01/2011

Стр. 1/1

Лист 11

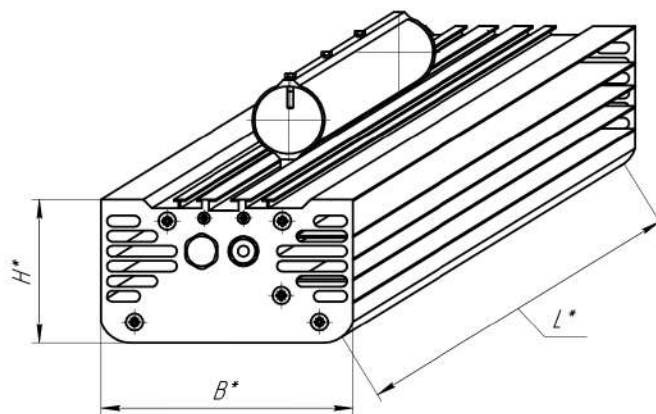
Лист 11

Лист 11

Лист 11

Лист 11

Уличные светодиодные светильники серии BLIXT UNIVERSAL-S



Модификация	Мощность, Вт	Длина, L*	Ширина, B*	Высота, H*
60-8000 (Д)	60	260	106	57
60-7200 (Ш)	60	260	124	67
80-11000 (Д)	80	520	106	57
80-10200 (Ш)	80	520	124	67
120-16000 (Д)	120	520	106	57
120-14400 (Ш)	120	520	124	67

- Уличный светильник
- Крепление консольное на трубу 48-52мм
- Корпус: анодированный алюминий
- Возможно изготовление модификаций под заказ

Имя	Лист	№ докум.	Подп.	Дата	Светильник светодиодный	Лист	Масса	Масштаб
Разработ.	Евстигнеев					Лист 12	Листов 12	15
Проб.	Крестьянов							
Технича.								
Начальн.	Перминав							
Читб.								

Копировал

Формат А3

ПИК