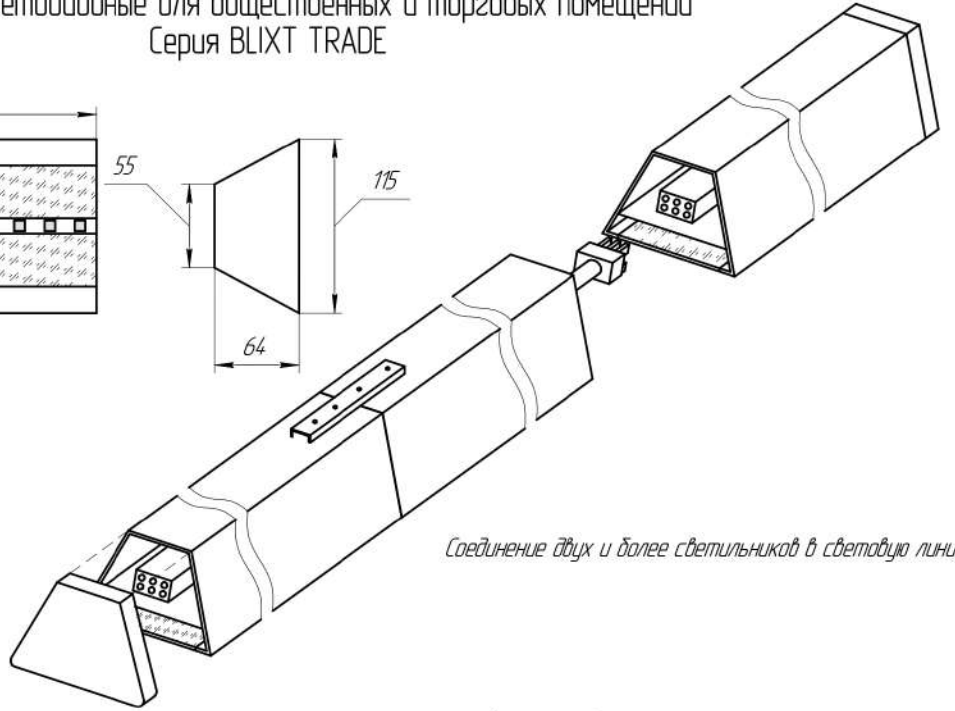
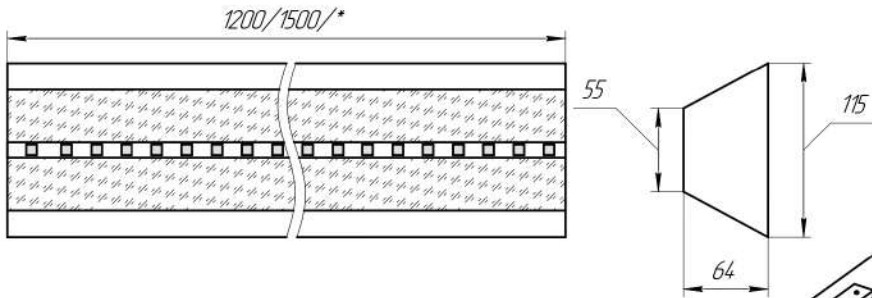


Светильники светодиодные для общественных и торговых помещений
Серия BLIXT TRADE



Соединение двух и более светильников в световую линию

Монтаж: подвесной/накладной/в непрерывную линию
Листовая сталь, окрашенная порошковой краской (основание),
прозрачный полистирол (рассеиватель).
-*Габаритные размеры по желанию заказчика

Имя	Лист	№ докум.	Подп.	Дата	Лист	Масса	Масштаб	
Разработ		Евстигнеев					15	
Проект		Крестьяшев						
Технича								
Никондр		Перминав						
Читб								
Светильник светодиодный					Лист	3	Листов	32
								Формат

Копировал

Формат A3

Имя

Лист

№ докум.

Подп.

Дата

Лист

Масса

Масштаб